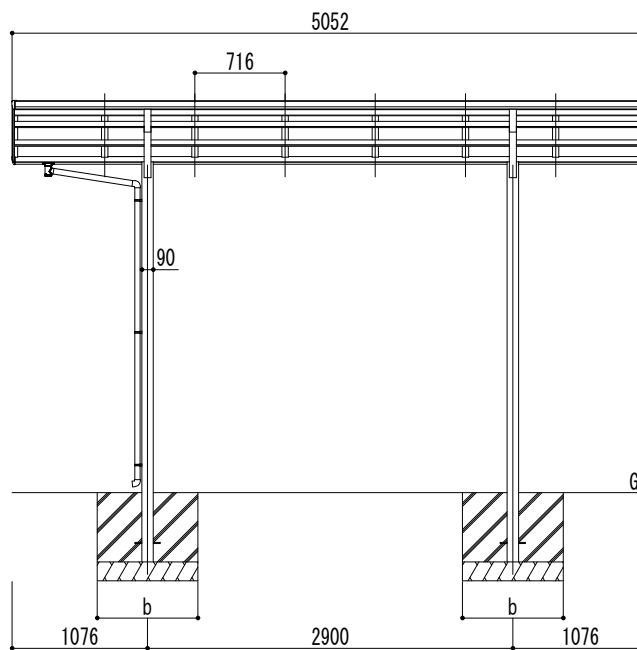
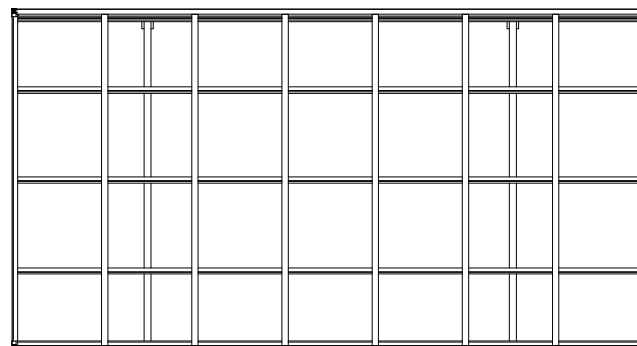
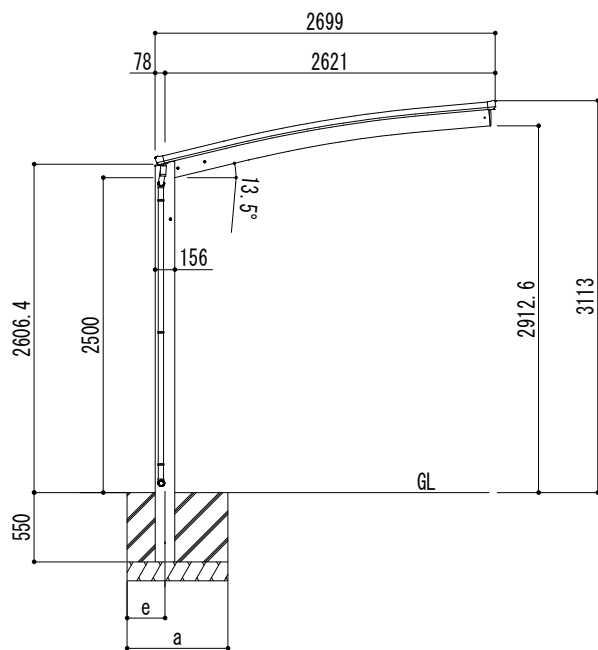


■基礎寸法表

間口呼称	奥行呼称	独立基礎						土間コンクリート考慮基礎					
		地耐力 (kN/m <sup>2</sup> )						地耐力 (kN/m <sup>2</sup> )					
		30		50		100		30		50		100	
		a・b	e	a・b	e	a・b	e	a・b	e	a・b	e	a・b	e
27	50	1200	300	1100	300	950	300	650	325	550	275	500	250




変更記号  
-----  
-----  
-----

設計監理  
-----  
-----  
-----  
施工

般  
工事名  
リアルポートⅣ レギュラータイプ  
基本(1台用) L50-W27 ロング柱  
般  
図面名

照査担当  
-----  
-----  
-----  
作図  
-----  
-----  
-----  
尺度  
1/30

御受領印  
-----  
-----  
-----  
年月日

 Daisen (株)大仙

図番  
-----  
-----  
-----

